

Lézeres körfűrész 1200W



Használati utasítás Az eredeti utasítások fordítása

Kérjük, használat előtt figyelmesen olvassa el ezt a használati útmutatót

EC563



MŰSZAKI ELŐÍRÁSOK

Feszültség	230V
Frekvencia	50 Hz
Névleges teljesítmény	1200W
Sebesség terhelés nélkül	500-3000 fordulat/perc.
Maximális vágási mélység	80 mm

Zajjal kapcsolatos információk

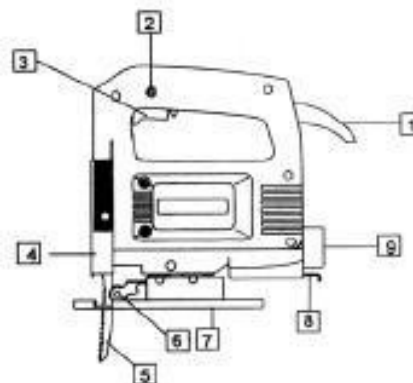
A mért értékeket az EN 50144 szabvány szerint határozták meg. A

súlyozott zajszintek a következők:

Hangnyomásszint: 84 dB(A):

Hangteljesítményszint: 95 dB(A):

- 1 Tápkábel burkolat
- 2 Zár gomb
- 3 Be/ki kapcsoló
- 4 Védőburkolat
- 5 Penge
- 6 Vezető görgő
- 7 Állítható talpzat
- 8 Hely a hatszögletű gyűrűs csavarkulcs számára
- 9 Retrieved from



BEVEZETÉS

Köszönjük, hogy megvásárolta termékünket, amely alapos minőségbiztosítási folyamaton ment keresztül. Mindent megtettünk annak érdekében, hogy a terméket tökéletes állapotban szállítsuk Önnek.

BIZTONSÁG

Az elektromos szerszámokkal végzett munka előtt mindig tartsa be az alábbi alapvető biztonsági óvintézkedéseket, hogy csökkentse a tűz, az áramütés és a személyi sérülés veszélyét. Olvassa el ezt a kézikönyvet, hogy információt kapjon a szerszám rendeltetéséről és korlátairól, valamint hogy megértse a szerszám használatával kapcsolatos lehetséges veszélyeket.

GARANCIA

A termékre a vásárlástól számított 24 hónapos garancia vonatkozik, amely csak az első vásárlóra érvényes. Ez a garancia csak a garanciális időszak alatt felmerülő, anyag- vagy kivitelezési hibából eredő hibákra terjed ki. A garancia nem terjed ki a fogyóeszközökre. A gyártó vállalja, hogy saját választása szerint kijavítja vagy kicseréli a terméket, feltéve, hogy: a terméket a termék kézikönyvében található utasításoknak megfelelően használják, és nem használták vissza, nem használták túl, illetve nem használták a rendeltetésétől eltérő célra. A terméket nem szerelték szét, nem babrálták meg, nem szervizelték illetéktelen személyek, és nem használták kölcsönzésre. A szállítás során keletkezett károkért a szállító cég felelős - a garancia nem terjed ki a szállítás során keletkezett károkra. A jótállás keretében felmerülő igényeket a jótállási időszak alatt elsősorban közvetlenül az eladóhoz kell benyújtani. A termék csak kivételes esetekben küldhető vissza a gyártónak. Ha a termék visszaküldésére a gyártóhoz kerül sor, a vevő felelős a küldemény megfelelő biztosításáért és a sérülés rövid leírásának csatolásáért. A küldeményhez csatolni kell a számla másolatát vagy a vásárlást igazoló egyéb bizonylatot. A gyártó nem vállal felelősséget a következőkért: különleges, rendkívüli, közvetlen, közvetett, véletlen vagy következményes veszteség vagy kár a jelen garancia alapján.

ÁLLAMI TÖRVÉNY

A garancia nem érinti a törvényes jogokat.

TERMÉK ELTÁVOLÍTÁSA

Ha a termék nem javítható, és meg kell semmisíteni, akkor ezt megfelelő módon kell megtenni. Tilos a készüléket a háztartási hulladékba dobni. A természeti erőforrások megfelelő szintű megőrzése és a környezetre gyakorolt negatív hatások minimalizálása érdekében a készüléket újra kell hasznosítani vagy környezetbarát módon kell ártalmatlanítani. A készüléket az erre kijelölt helyen kell ártalmatlanítani. Ha kétségei vannak, forduljon a helyi hatóságokhoz az ilyen típusú termékek számára rendelkezésre álló újrahasznosítási vagy ártalmatlanítási helyekről szóló információkért.

ÁLTALÁNOS BIZTONSÁGI INFORMÁCIÓK

A készülék használata előtt olvassa el, értse meg és kövesse a jelen dokumentumban foglalt utasításokat. Ez különösen fontos a felhasználó biztonsága és a készülék hosszú és problémamentes élettartama érdekében.

Tudja meg, hogyan kell használni az elektromos szerszámokat, azok korlátait és lehetséges kockázatait.

Tartsa ezt a kézikönyvet biztonságos helyen, hogy később is használni tudja.

Véletlen indítás megelőzése - húzza ki a készüléket a konnektorból.

A készülék beindítása előtt győződjön meg arról, hogy minden beállítási kulcsot eltávolított a készülékből. Mielőtt csatlakoztatja a készüléket a konnektorba, győződjön meg arról, hogy a hálózati kapcsoló ki van kapcsolva (OFF állásban van). A készülék dugaszát ki kell húzni a konnektorból, amikor a készüléket nem használják, valamint amikor kenést, szervizelést, beállítást vagy tartozékok cseréjét végzik.

Ellenőrizze, hogy a készülék és alkatrészei nem sérültek-e meg.

Az elektromos szerszám használata előtt mindig gondosan mérje fel, hogy a szerszám megfelelően működik-e (nem sérült-e meg valamelyik alkatrész stb.), és hogy el tudja-e látni a funkcióit.

Ellenőrizni kell a mozgó alkatrészek beállítását.

Ellenőrizze, hogy a készülék egyetlen alkatrésze sem sérült-e meg, és győződjön meg arról, hogy a készüléket helyesen szerelték-e be.

Ellenőrizze, hogy nincsenek-e olyan tényezők, amelyek befolyásolhatják az elektromos szerszám működését.

Hacsak a használati utasítás másként nem rendelkezik, a sérült védőburkolatot vagy az elektromos szerszám egyéb alkatrészeit csak egy hivatalos szervizben szabad megjavíttatni vagy kicserélni.

A nem megfelelően működő kapcsolókat egy hivatalos szervizközpontnak kell kicserélnie.

Ne használjon olyan elektromos szerszámokat, amelyek kapcsolója nem működik megfelelően. Az anyagmegmunkálás során keletkező por káros az egészségre.

Mindig viseljen megfelelő védőmaszkot.

Munka közben mindig viseljen védőszemüveget, kesztyűt, maszkot, fülvédőt és csúszásmentes biztonsági cipőt.

Ne viseljen laza ruházatot vagy ékszereket, amelyek beakadhatnak a készülék mozgó részeibe. Ha a felhasználónak hosszú haja van, azt hátra kell kötni.

A berendezéssel végzett munkát mindig stabil felületen kell végezni.

A munkadarabot mindig szorítsa be erősen egy szorítószerszámmal vagy más szorítóeszközzel. Tartsa tisztán és rendben a munkaterületet.

Az elektromos szerszámokkal végzett munka során mindig mindkét kezét használja.

Ne nyissa ki vagy módosítsa az elektromos szerszámot vagy tartozékait semmilyen módon.

Ne tegye ki az elektromos szerszámot esőnek, és ne használja a készüléket nedves vagy nedves helyen. A munkaterületnek, ahol a készüléket használják, jól megvilágítottnak kell lennie.

Ne használjon elektromos szerszámokat olyan helyeken, ahol robbanás- vagy tűzveszély van éghető anyagok, gyúlékony folyadékok, festékek, lakkok, benzin stb. miatt.

Gyermekek és állatok elől elzárva tartandó

Gyermekeket és háziállatokat mindig távol kell tartani attól a területtől, ahol a készülékkel dolgoznak. A készüléket jól zárt és száraz helyen, gyermekek számára elérhetetlen helyen kell tárolni.

Megfelelő felszerelés használata

Válassza ki az elvégzendő munka típusának megfelelő felszereléstípust. Ne használja a berendezést a rendeltetésétől eltérő célokra. Ne terhelje túl a készüléket.

Ne terhelje túl a készüléket

A berendezések hatékonyabban és biztonságosabban látják el feladatukat, ha arra a célra használják, amire tervezték őket.

A berendezés gondozása

A vágóelemeknek mindig élesnek és tisztának kell lenniük a gép jobb és biztonságosabb működése érdekében.

Kövesse a tartozékok kenésére és cseréjére vonatkozó utasításokat.

A berendezés fogantyúinak mindig száraznak, tisztának, olaj- és zsírmentesnek kell lenniük. Ellenőrizze, hogy a szellőzőnyílások tiszták és pormentesek legyenek.

Az eltömődött szellőzőnyílások túlmelegedést és a motor károsodását okozhatják.

Ha a berendezést magasban végzett munkához kell használni, a megfelelő stabilitás érdekében használjon védőkorláttal ellátott állványzatot.

Védelem áramütés ellen

Ne érintse meg a földelt alkatrészeket (pl. csöveket, radiátorokat, mosogatógépeket és hűtőszekrényeket).

Tápkábelek

Soha ne húzza ki a tápkábelt, hogy kihúzza a konnektorból. Soha ne mozgassa az elektromos szerszámot a tápkábelrel.

Tartsa távol a tápkábelt hőforrásoktól, olajoktól, oldószerektől és éles szélektől.

Ellenőrizze a készülék tápkábelét - ha az sérült, azt egy hivatalos szervizben ki kell cserélni.

A hosszabbító kábeleket rendszeresen ellenőrizni kell, és szükség esetén ki kell cserélni.

NE használjon kétvezetékes hosszabbító kábeleket. Mindig használjon 3 vezetékes hosszabbító kábeleket vagy tekercseket, amelyek földelt konnektorhoz vannak csatlakoztatva.

A hosszabbító zsinórokat mindig teljes egészében ki kell tekerni.

A legfeljebb 15 méteres hosszabbítókábelekhez 1,5 mm²-es kábelt használjon.

A 15 méternél hosszabb hosszabbító kábelekhez 2,5 mm²-es kábelt használjon.

Védje a hosszabbítókábelt éles tárgyaktól, túlzott hőtől és nedves vagy nedves helyektől.

Ezek az elektromos szerszámok megfelelnek a nemzeti és nemzetközi biztonsági szabványoknak és követelményeknek. A javításokat csak szakképzett személyzet végezheti el eredeti pótalkatrészek felhasználásával. A fenti ajánlások be nem tartása nem biztonságos használatot eredményezhet.

Általános biztonsági és balesetmegelőzési előírások

A készülékkel való biztonságos munkavégzés és az esetleges balesetek elkerülése érdekében kérjük, olvassa el figyelmesen ezeket a biztonsági és kezelési utasításokat.

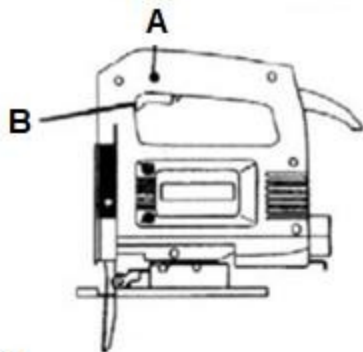
- Mindig alaposan ellenőrizze a készüléket, a tápkábelt és a dugót, mielőtt a készüléket beindítja. A készüléket csak akkor szabad használni, ha a készüléket tökéletes, sérülésmentes állapotban. A sérült alkatrészeket szakképzett villanszerelőnek kell megjavítania vagy kicserélnie.
- Mielőtt bármilyen munkát végezne a készüléken, húzza ki a tápellátást. A tápkábelnek olyan helyen kell lennie, hogy működés közben ne sérülhessen meg.
- Ha a készüléket kültéren üzemelteti, használjon megfelelő és jóváhagyott, legalább 1,5 mm² keresztmetszetű hosszabbító kábelt. A hálózati csatlakozónak földelt csatlakozóval kell rendelkeznie, és vízállóknak kell lennie.
- Tartsa a készüléket biztonságos helyen, gyermekek elől elzárva. A műszerrel végzett munka során mindig viseljen védőszemüveget, kesztyűt és fülvédőt. Védőmaszkot kell használni, ha a műszerrel végzett munka során nagy mennyiségű por van jelen.
- A készülék beindítása előtt ellenőrizze, hogy nincsenek-e más készülékek a közelben. ne találjon kulcsokat, szerszámokat vagy más olyan tárgyat, amelyek balesetet okozhatnak.
- A megmunkálendő elemet megfelelően rögzíteni kell az elmozdulás ellen.

- Kővel végzett munka (vágás vagy csiszolás) esetén ajánlott porelszívó használata. Győződjön meg arról, hogy a porelszívó alkalmas a kőporral való munkavégzésre.
- Tilos a készüléket azbesztes anyagokkal való munkavégzéshez használni. Olvassa el az országában érvényes balesetvédelmi előírásokat.
- Vegyen biztonságos testhelyzetet, amikor a berendezéssel dolgozik.
- Az elektromos szerszámokat nem szabad esőben a szabadban használni. A készüléket száraz, mindenféle folyadéktól védett helyen tárolja.
- Ne hordozza a készüléket, miközben a hálózati kábelt tartja. Védje a tápkábelt a sérüléstől. A vezeték megsérülhet, ha éles elemekkel érintkezik. A munkahelyet ésszerűen tisztán kell tartani.
- Győződjön meg róla, hogy a készülék hálózati kapcsolója ki van kapcsolva, mielőtt a dugót a konnektorba dugja.
- A készülékkel végzett munka során viseljen megfelelő ruházatot. Ne viseljen laza ruházatot vagy ékszereket, mert ezek beakadhatnak a készülék részeibe, és balesetet okozhatnak.
- **Z Biztonság** Biztonsági okokból A által a should a címet kell használni. csak a eredeti tartozékokat és szerszámokat.
- Csak sértetlen, éles vágópengéket használjon. Ha a vágóelemek sérültek, ki kell cserélni őket.
- Miután kikapcsolta a szűrőfűrészt, várjon, amíg a vágóelem megáll, mielőtt visszahelyezi a helyére.
- A gépnek egyenletes, lassú tempóban kell haladnia a munkadarab felett.

A szűrőfűrész vezérlése

Indítás

Munka a műszerrel (1. ábra)



č.1

ON: ON/OFF gomb megnyomása
OFF: ON/OFF gomb elengedése

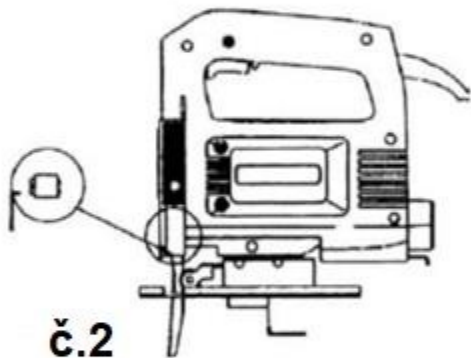
Folyamatos működés

ON: Nyomja meg és tartsa lenyomva az ON/OFF gombot, majd rögzítse a reteszelőgombbal.

OFF: Nyomja meg és engedje el a ON/OFF gombot.

A fűrészlap cseréje (2. ábra) Kapcsolja ki a fűrész.

A fűrészlap cseréje vagy bármilyen más művelet elvégzése előtt húzza ki a dugót a konnektorból.

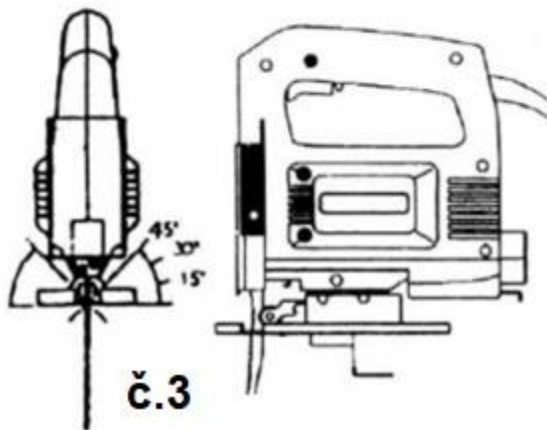


č.2

A mellékelt hatszögletű csavarkulcs használatával

csavarja le a szárnyat. Helyezze be a szárnyat a vezetőfuratba, amíg a szárny meg nem áll és be nem kattant a helyére. Húzza meg a két csavart a kombinált csavarkulcs segítségével. A fűrész fogainak a vágás irányába kell állniuk. Győződjön meg róla, hogy a lap helyesen az egységben található. Az alap

beállítása (3. ábra)



č.3

Vágás és fűrészelés az élekhez közel.

A - Zár gomb

B - Be/ki kapcsoló

Az alap mindkét irányban 45 fokig elforgatható a szögletes vágásokhoz. A beállítás a csavarok meglazításával történik. A készülék 15, 30 és 45 fokos szögeket jelöl. Az igénytől függően azonban a penge bármilyen szögben beállítható

A vágási szög beállításához lazítsa meg a két csavart, amíg a penge mozog, majd állítsa be a megfelelő szögbe. A beállítás után húzza meg a két csavart.

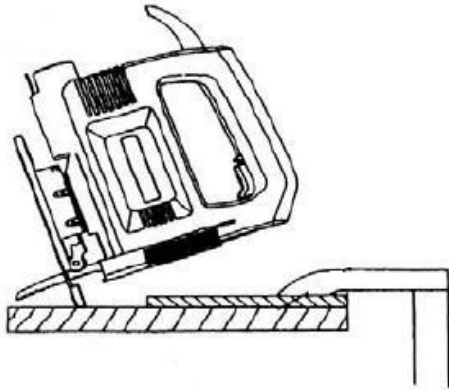
Ahhoz, hogy az élen vágni lehessen, az alapot hátrafelé kell mozgatni. Ehhez csavarja ki a készülék alatt lévő két csavart, csúsztassa hátrafelé az alapot, és húzza meg a két csavart.

Tilos a készüléket azbesztes anyagokkal való munkavégzéshez használni. Olvassa el az országában érvényes balesetvédelmi előírásokat.

Porelszívás

A készülék porelszívó nyílással van felszerelve. A készülék hátulján lévő nyíláshoz bármilyen porszívó csatlakoztatható. Ha speciális adapterre van szükség, kérjük, forduljon a porszívó gyártójához.

forgácslap vágása



4. ábra

1. Használjon vékony pengét.
2. helyezze az alapot egy szabadon álló felületre.
3. Nyomja a fűrész enyhén a deszkához

Lyukak vágása: csak forgácslap és fa esetén lehetséges.



Az elektromos termékeket nem szabad a háztartási hulladékkal együtt ártalmatlanítani. Ezeket a kijelölt újrahasznosító létesítményekben kell ártalmatlanítani. Az elektromos készülékek tárolására vonatkozó információkért forduljon a helyi hatósághoz.

A készülék biztonságos üzemeltetése csak akkor lehetséges, ha elolvasta az üzemeltetéssel és a biztonsági óvintézkedésekkel kapcsolatos összes információt, és gondosan betartotta a jelen kézikönyvben foglalt utasításokat.

Ezenkívül olvassa el a kézikönyv biztonsági szabályokról szóló részét.



A halláskárosodás megelőzése érdekében megfelelő hallásvédelmi intézkedéseket kell alkalmazni. Viseljen védőszemüveget.